

Resumo de materiais

BALDRAME		
Elementos	Volume (m3)	Formas (m2)
Vigas	2,26	25,00
Pilares - (Ver obs.)	0,14	7,50
Laje	-	-
<b>Total</b>	<b>2,40</b>	<b>32,50</b>

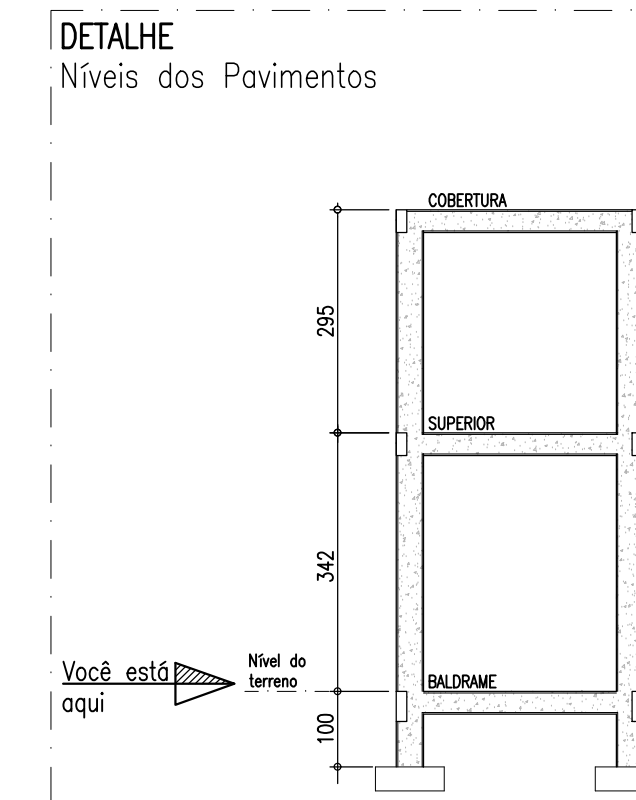
Observação: O volume quantificado de concreto dos pilares é do topo das sapatas até o fundo das vigas deste pavimento

Resumo de materiais

RESUMO DE AÇO BALDRAME		
AÇO	BITOLA (mm)	PESO (kg)
60	5	31
50	6,3	12
	8	25
	10	59
	12,5	-
<b>Peso Total</b>		<b>127 kg</b>

Convenção dos pilares

- PILAR QUE CONTINUA
- PILAR QUE MORRE



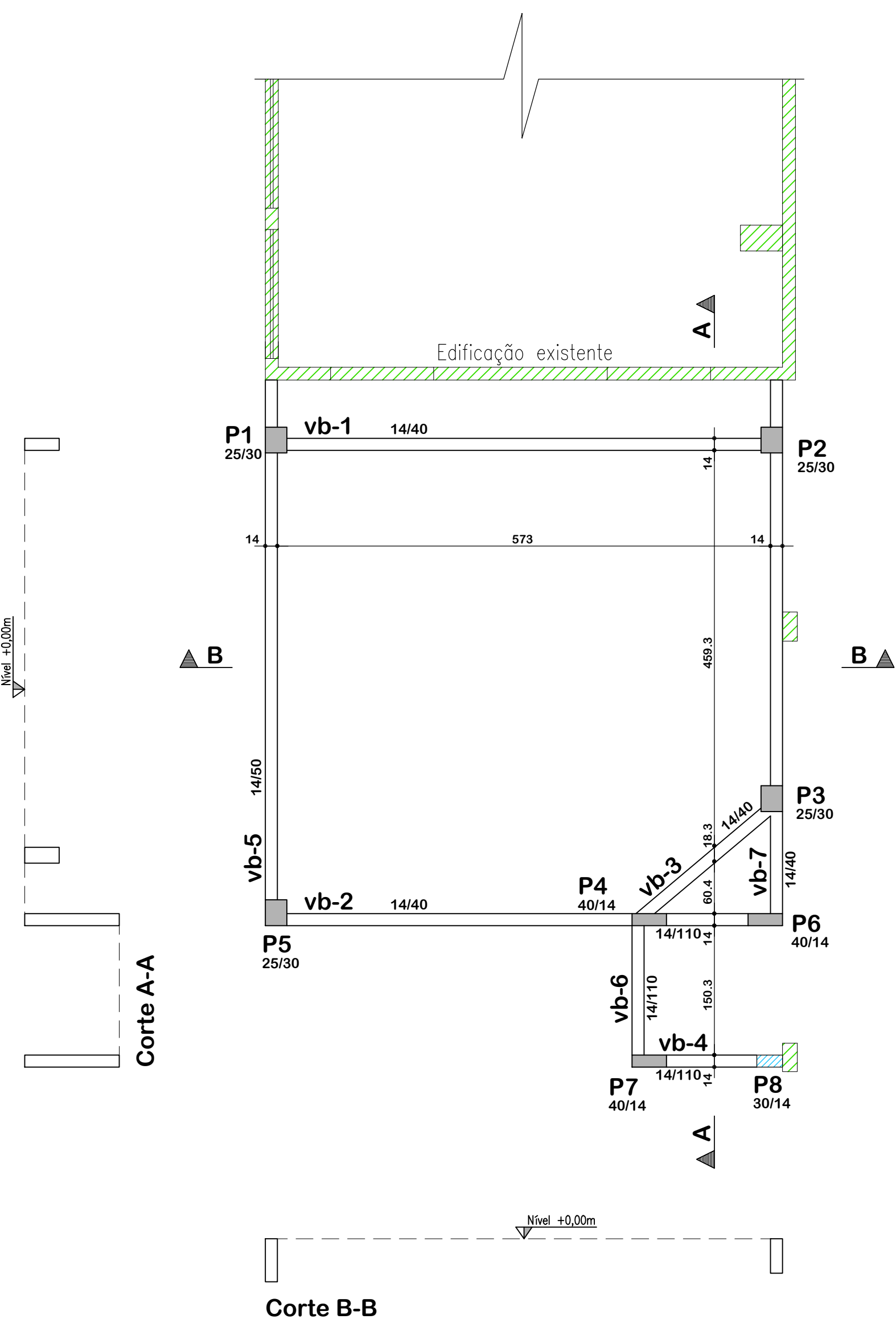
Notas Gerais

Materiais:

- Aço..... CA50 e CA60
- Concreto Estrutura..... 25 MPa (250 kgf/cm<sup>2</sup>)
- Concreto Sapatas..... 25 MPa (250 kgf/cm<sup>2</sup>)
- Deve ser mantido cura úmida do concreto por 7 dias
- Deve ser mantido o escoramento por no mínimo por 21 dias
- Só poderão ser executadas paredes após 28 dias da concretagem
- Deve ser utilizado espaçadores plásticos para garantir o recobrimento dos elementos
- Todas as cotas em centímetros, exceto cotas de níveis que estão em metros

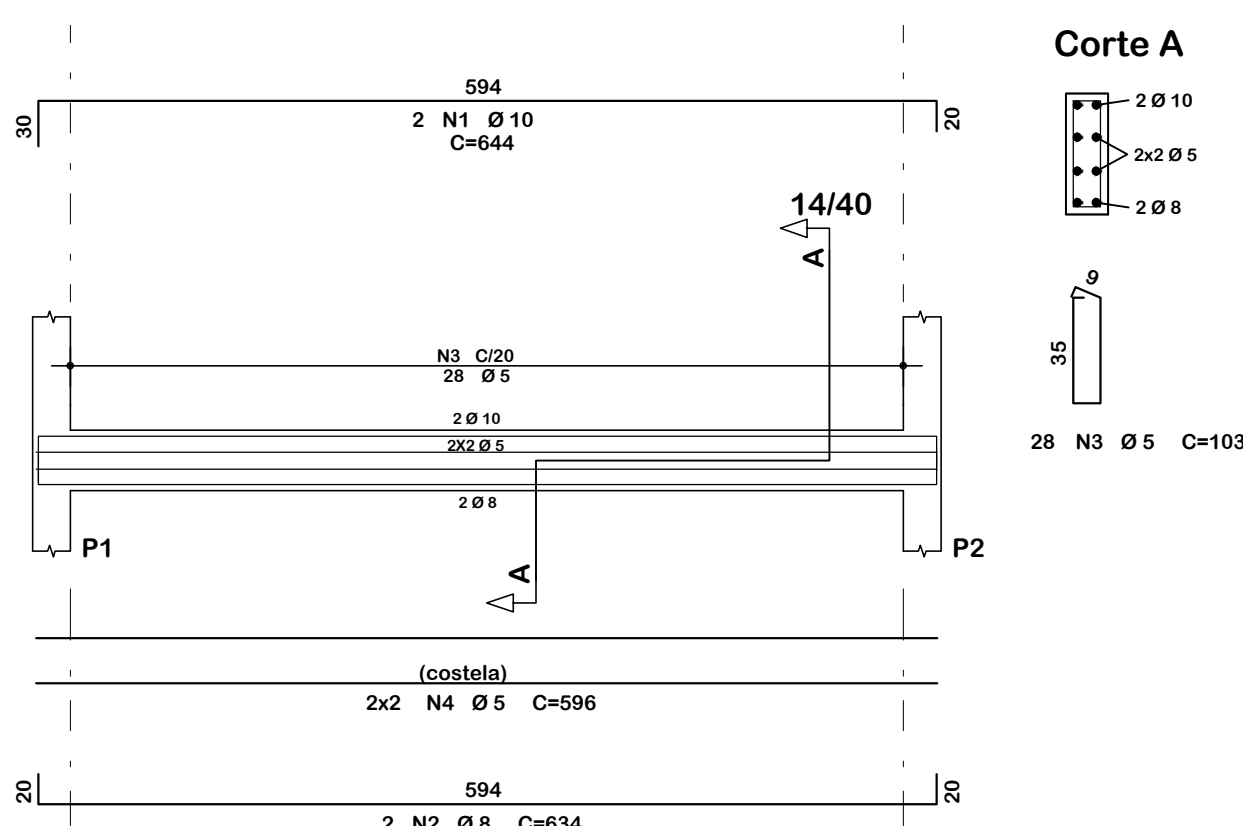
Recobrimentos:

- Vigas..... 2,5cm
- Pilares..... 2,5cm
- Lajes..... 2,0cm
- Sapatas..... 5,0cm

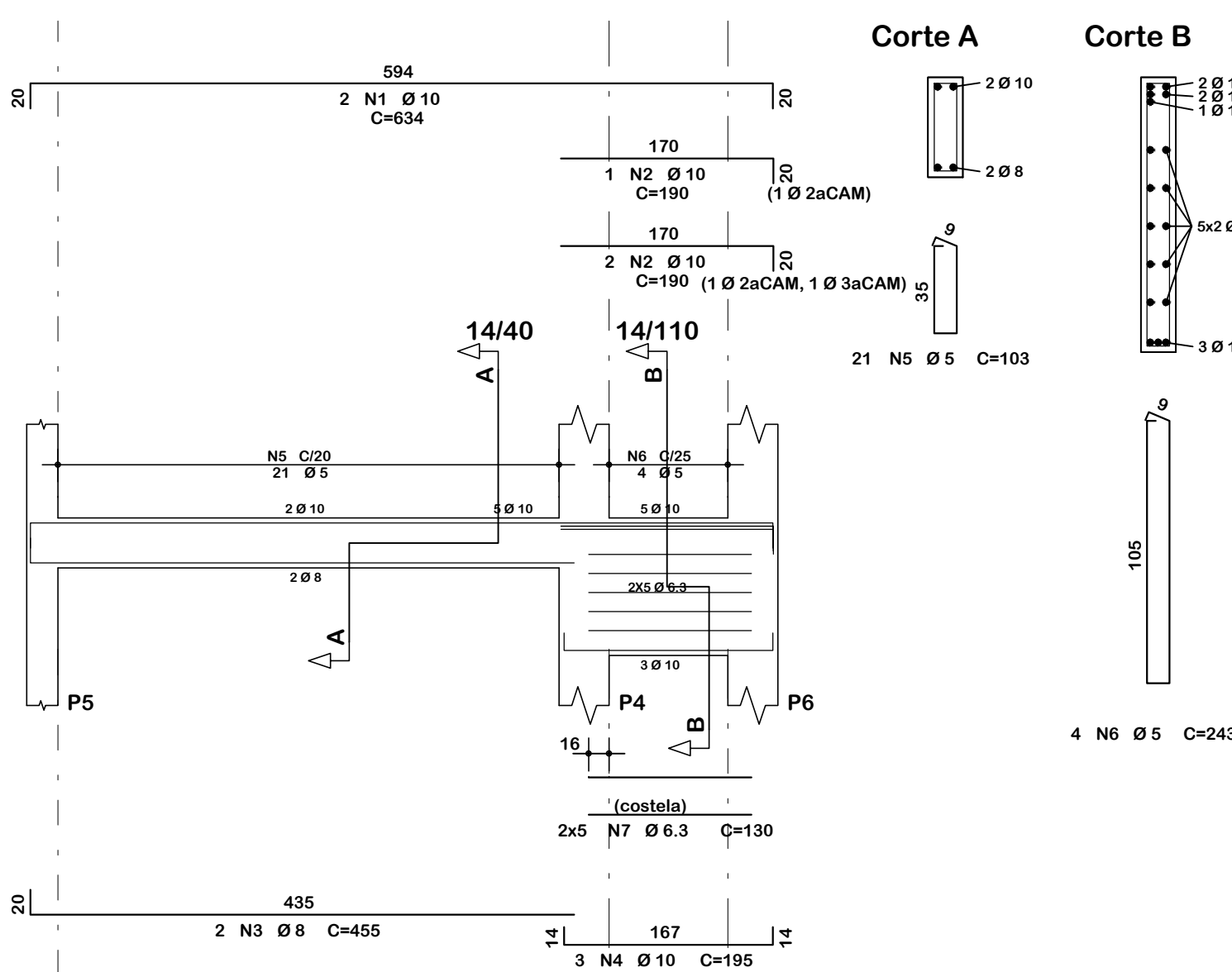


Planta de formas: Baldrame  
Escala: 1:50

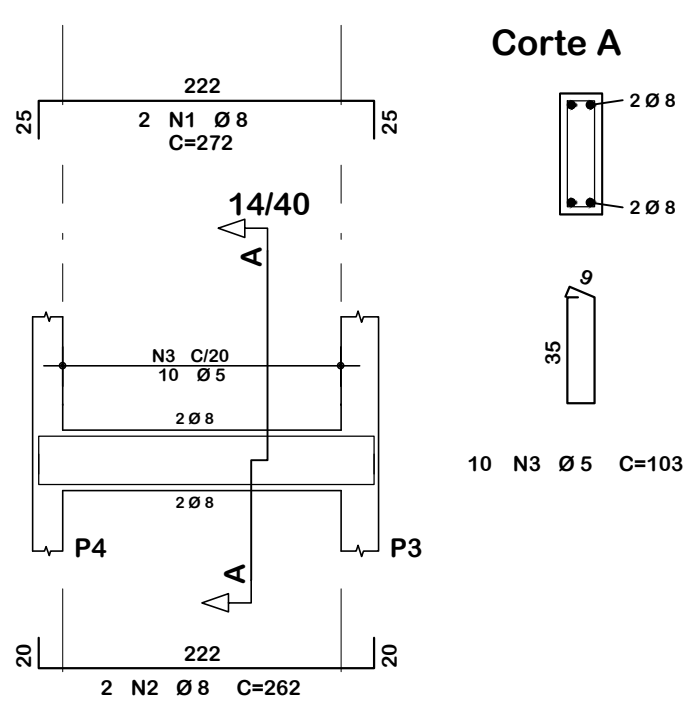
vb-1



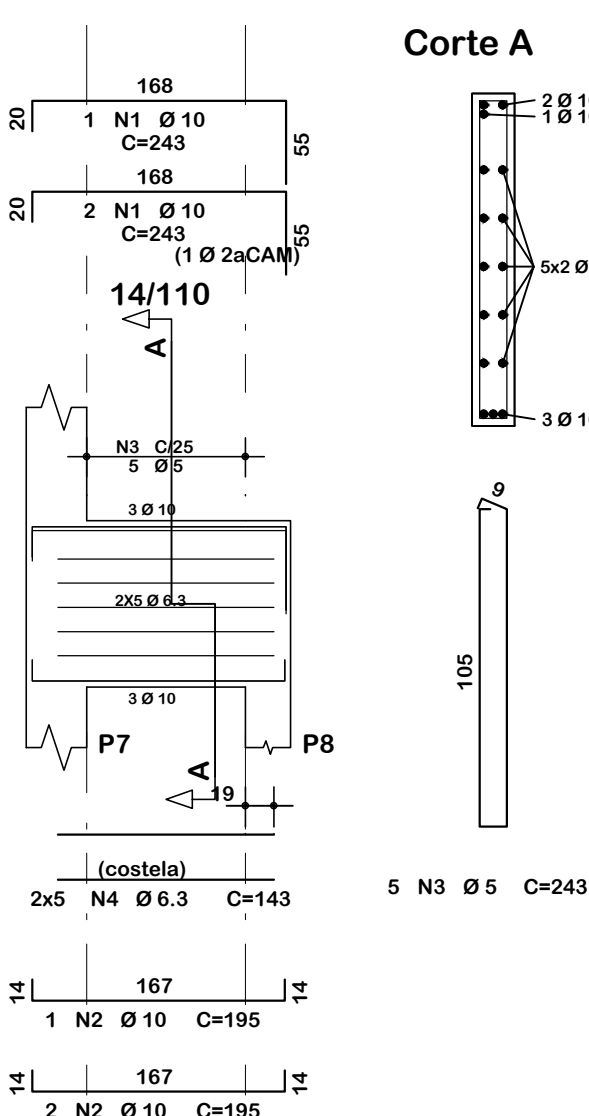
vb-2



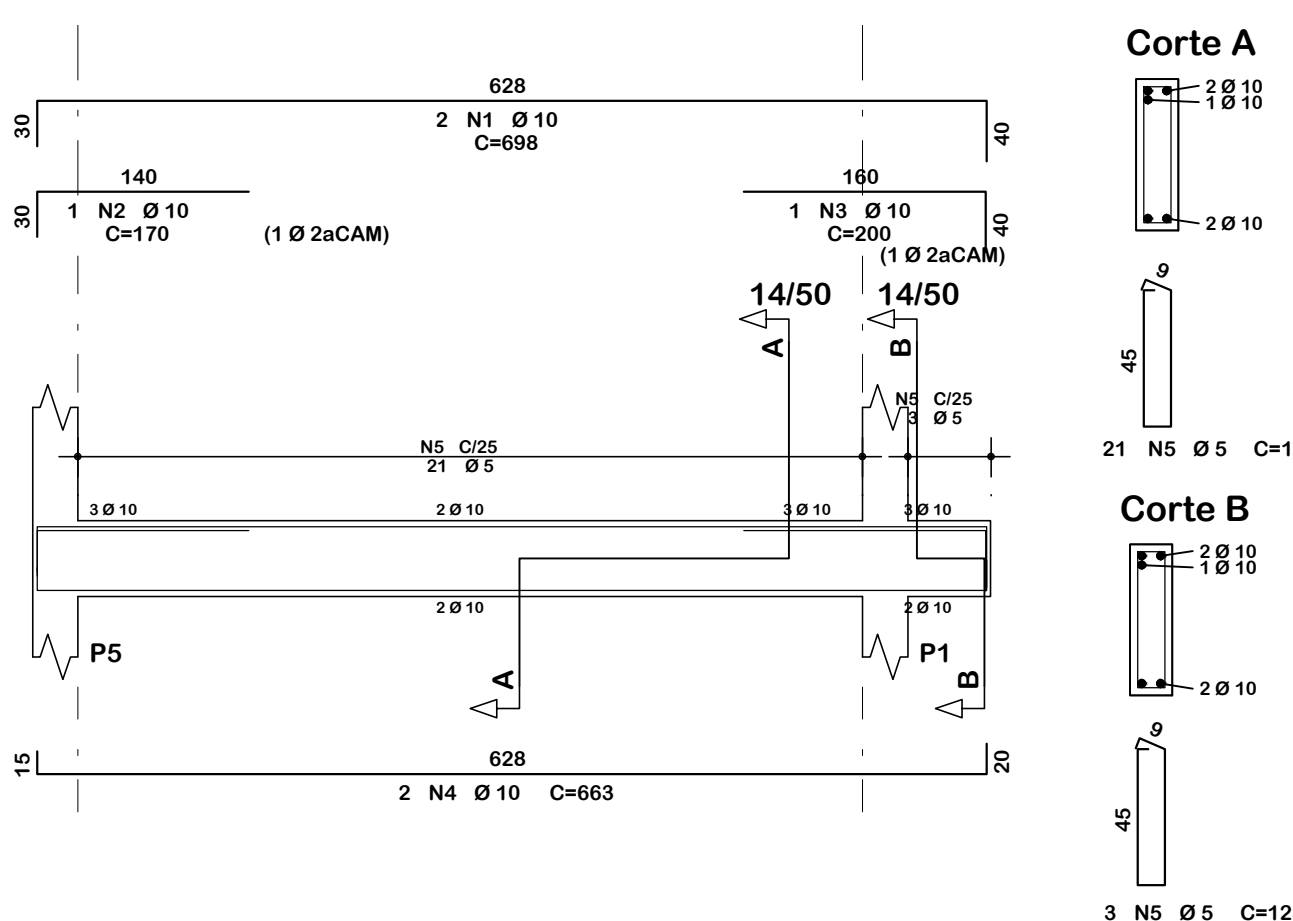
vb-3



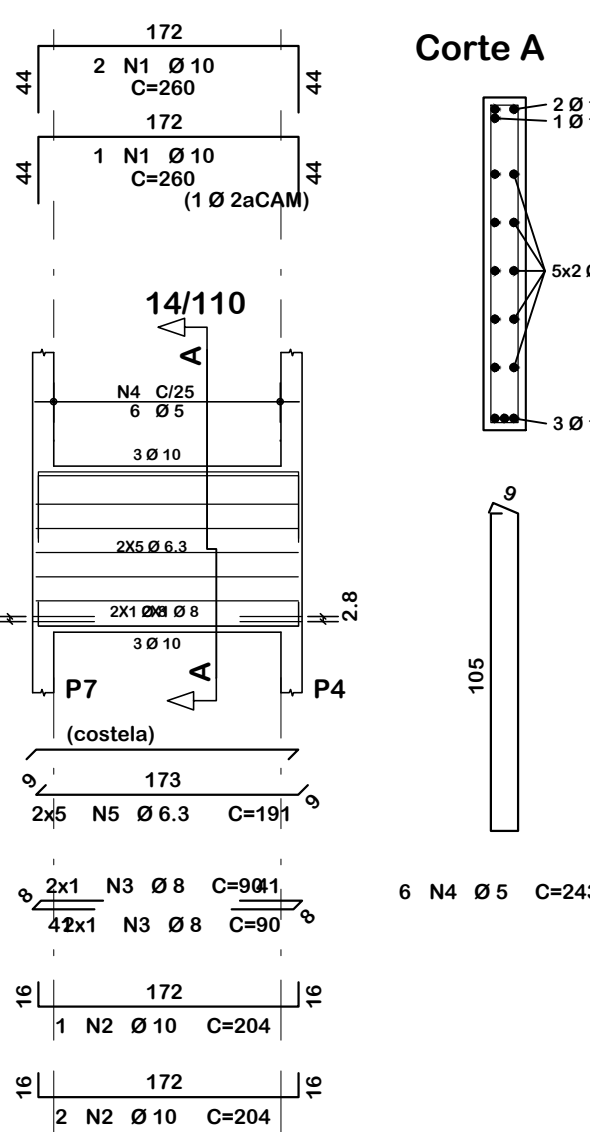
vb-4



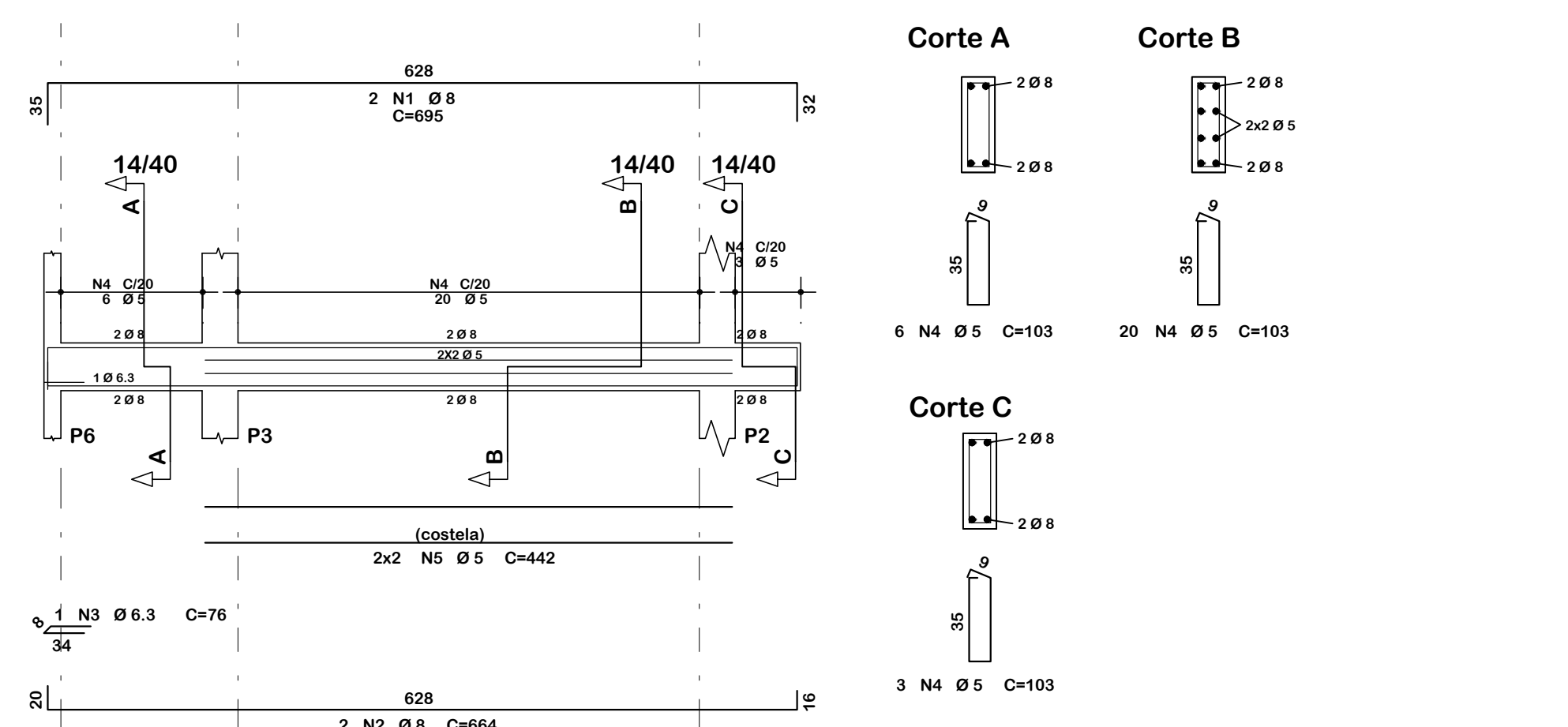
vb-5



vb-6



vb-7



**ASSOCIAÇÃO DOS MUNICÍPIOS DO ENTRE RIOS-SC**  
BOM JESUS DO OESTE-CAIBI-CAMPO ERÉ-CUNHA PORÁ-CUNHATAI-FLOR DO SERTÃO  
IRACEMINHA MARAVILHA-MODELO-PALMITOS-RIQUEZA-ROMELÂNDIA-SALTINHO  
SANTA TEREZINHA DO PROGRESSO-SÃO MIGUEL DA BOA VISTA-SAUADDES-TIGRINHOS

ENDEREÇO:  
Av. Euclides da Cunha, 160 - Cx. P. 47 - Centro  
89.874-000 - MARAVILHA - Santa Catarina  
Fone/Fax: (0\*\*49) 3664-0282- e-mail:amerios@amerios.org.br  
CNPJ 00.961.206/0001-88

MUNICÍPIO DE PALMITOS / SC

OBRA: PROJETO ESTRUTURAL  
AMPLIAÇÃO E REFORMA DO CENTRO EDUCACIONAL MUNICIPAL RUDOLPHO WALTER SCHREINER  
ESTRUTURA 01

RESPONSÁVEL TÉCNICO: RAFAEL CASSOL BASSO ENGENHEIRO CIVIL CREA / SC: 112.213-2	ASS. RESP. TÉCNICO:
ESPECIFICAÇÕES: PLANTA DE FORMAS: BALDRAME; DETALHAMENTO: VIGAS DE BALDRAME;	
PROPRIETÁRIO: MUNICÍPIO DE PALMITOS/SC	ASS. DO PREFEITO: DAR JOCELY ENGE
LOCAL: RUA LEOBERTO LEAL, Nº 30 - BAIRRO AURORA	FOLHA: 03/21
DESENHO: RAFAEL CASSOL BASSO	Nº DESENHO: Engenharia/Projetos 2022/Palmitos
DATA: Fevereiro / 2022	ÁREA: 130,73 m <sup>2</sup>
ESCALA: 1:50/1:25	