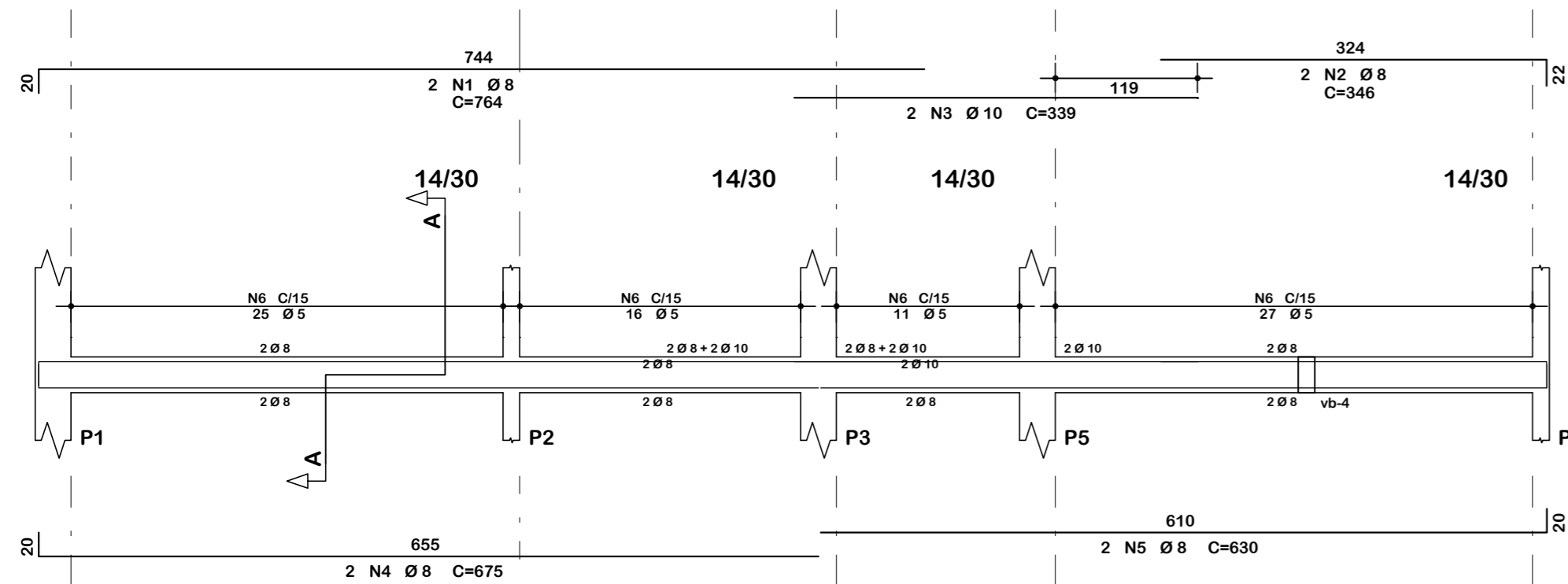
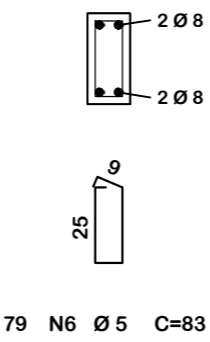


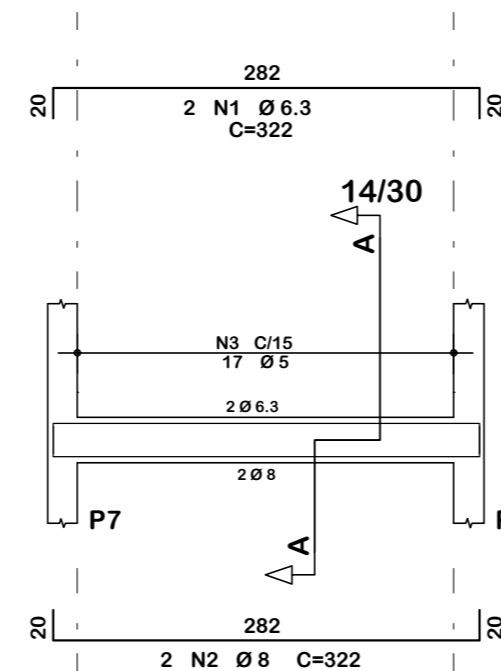
**vb-1**



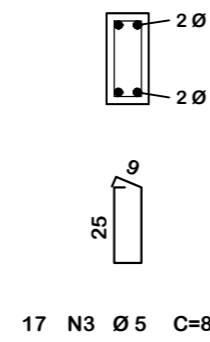
**Corte A**



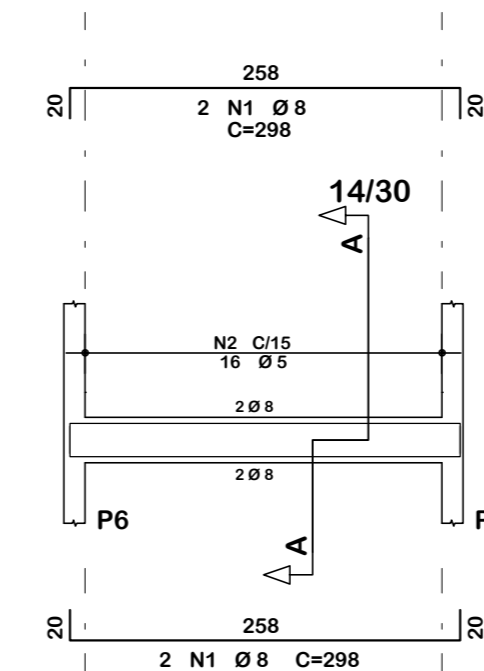
**vb-2**



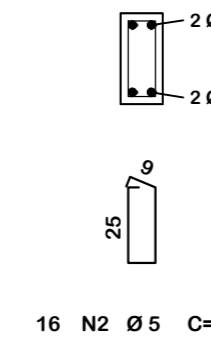
**Corte A**



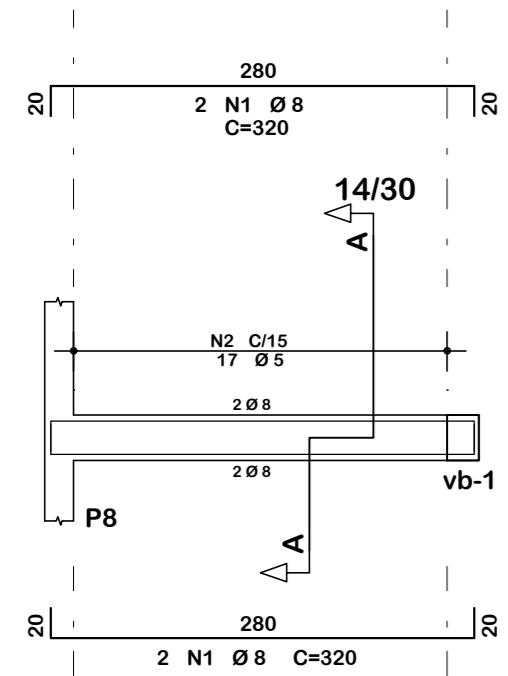
**vb-3**



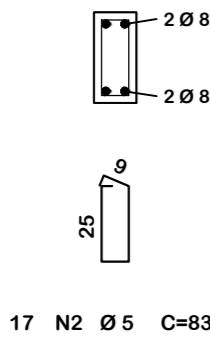
**Corte A**



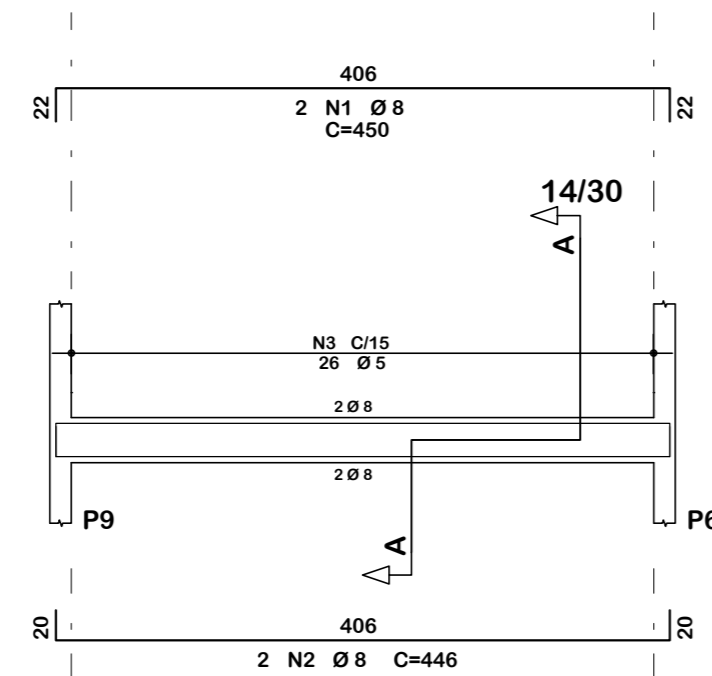
**vb-4**



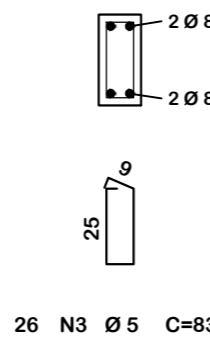
**Corte A**



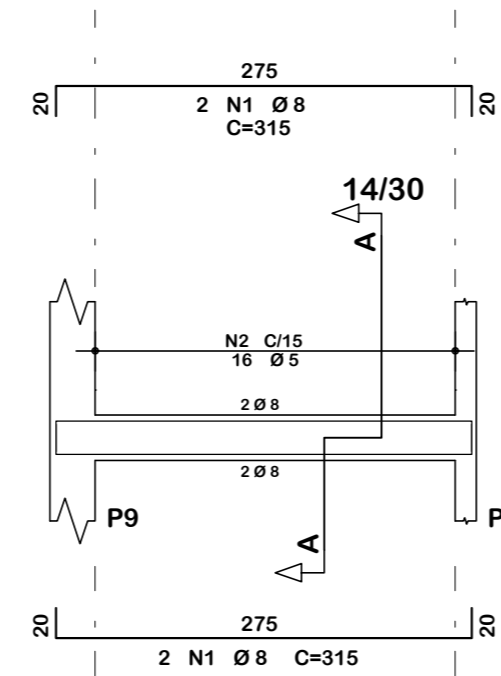
**vb-5**



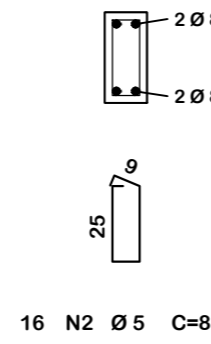
**Corte A**



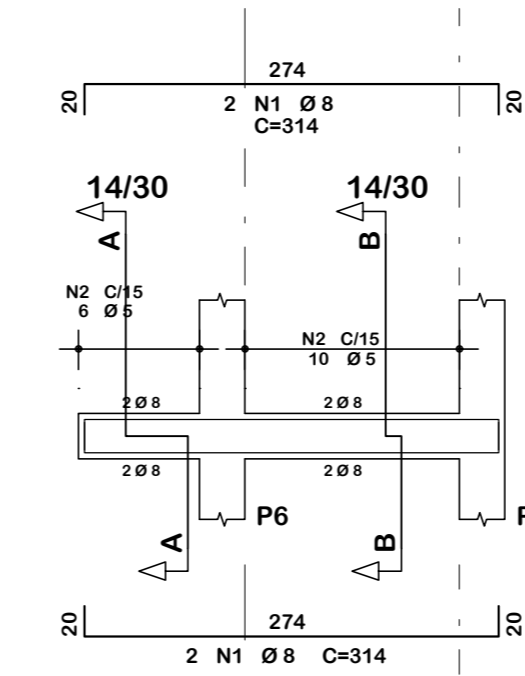
**vb-6**



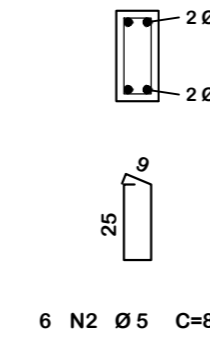
**Corte A**



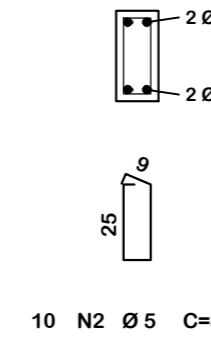
**vb-7**



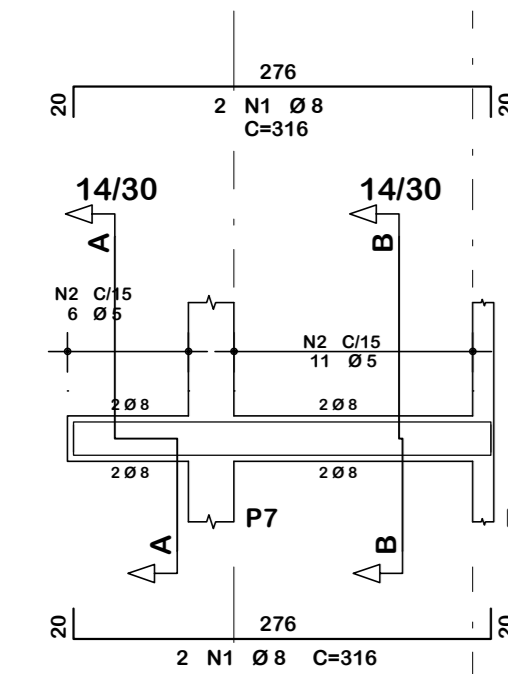
**Corte A**



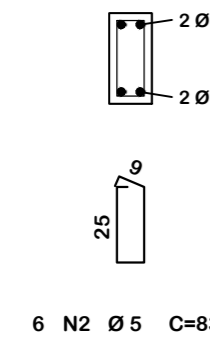
**Corte B**



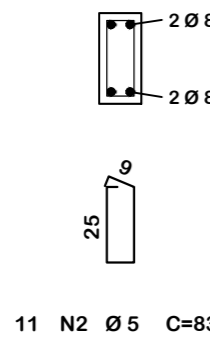
**vb-8**



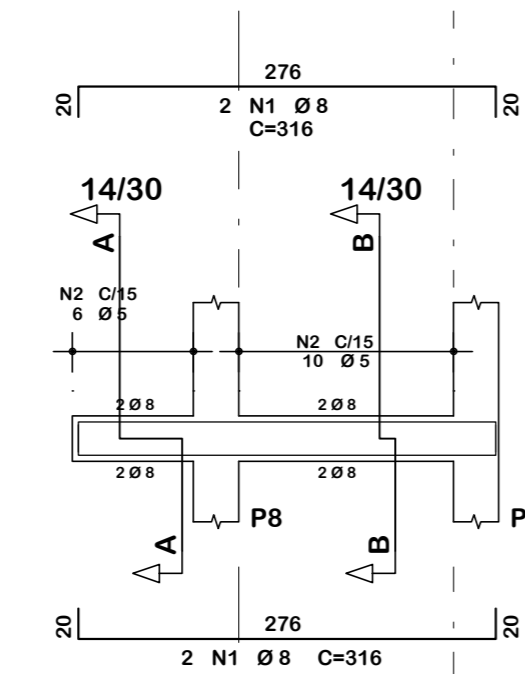
**Corte A**



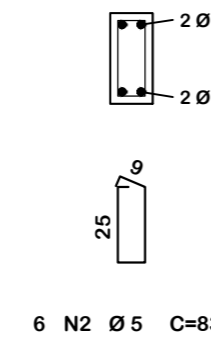
**Corte B**



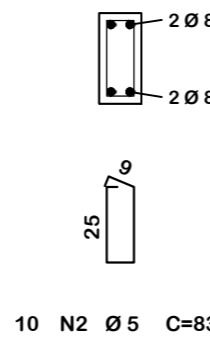
**vb-9**



**Corte A**



**Corte B**



**Notas Gerais**

**Materiais:**

- Aço.....: CA50 e CA60
- Concreto Estrutura.....: 25 MPa (250 kgf/cm<sup>2</sup>)
- Concreto Sapatas.....: 25 MPa (250 kgf/cm<sup>2</sup>)
- Deve ser mantido cura úmida do concreto por 7 dias
- Deve ser mantido o escoramento por no mínimo por 21 dias
- Só poderão ser executadas paredes após 28 dias da concretagem
- Deve ser utilizado espaçadores plásticos para garantir o recobrimento dos elementos
- Todas as cotas em centímetros, exceto cotas de níveis que estão em metros

**Recobrimentos:**

- Vigas.....: 2.5cm
- Pilares.....: 2.5cm
- Lajes.....: 2.0cm
- Sapatas.....: 5.0cm

**Resumo de materiais**

RESUMO DE AÇO VIGAS-BALDRAME		
AÇO	BITOLA (mm)	PESO (kg)
60	5	28
50	6,3	2
	8	58
	10	4
Peso Total		92 kg



**AMERIOS**



1926 Palmitos 1954

**ASSOCIAÇÃO DOS MUNICÍPIOS DO ENTRE RIOS-SC**  
 BOM JESUS DO OESTE-CAIBI-CAMPO ERÉ-CUNHA PORÁ-CUNHATAI-FLOR DO SERTÃO  
 IRACEMINHA-MARAVILHA-MODELO-PALMITOS-RIQUEZA-ROMELÂNDIA-SALTINHO  
 SANTA TEREZINHA DO PROGRESSO-SÃO MIGUEL DA BOA VISTA-SAUDES-TIGRINHOS

ENDEREÇO: Av. Euclides da Cunha, 160 - Cx. P. 47 - Centro  
 89.874-000 - MARAVILHA - Santa Catarina  
 Fone/Fax: (0\*\*49) 3664-0282- e-mail: amerios@amerios.org.br  
 CNPJ 00.961.206/0001-88

MUNICÍPIO DE PALMITOS / SC

OBRA: PROJETO ESTRUTURAL  
 AMPLIAÇÃO E REFORMA DO CENTRO EDUCACIONAL  
 MUNICIPAL RUDOLPHO WALTER SCHREINER  
 ESTRUTURA 02

RESPONSÁVEL TÉCNICO: RAFAEL CASSOL BASSO  
 ENGENHEIRO CIVIL  
 CREA / SC: 112.213-2

ASS. RESP. TÉCNICO:

PROPRIETÁRIO: MUNICÍPIO DE PALMITOS/SC

LOCAL: RUA LEOBERTO LEAL, N° 30 - BAIRRO AURORA

ASS. DO PREFEITO: DAIR JOCELY ENGE

FOLHA: 10/21

DESENHO: RAFAEL CASSOL BASSO

N° DESENHO: Engenharia/Projetos 2022/Palmitos

DATA: Fevereiro / 2022

ÁREA: 130,73 m<sup>2</sup>

ESCALA: 1:50/1:25